

ก่อนการจัดเตรียมคำขอรับสิทธิบัตรการประดิษฐ์/อนุสิทธิบัตรจะเริ่ม อย่างไร ?



ณ ห้องประชุมนนทรี อาคารเทคโนโลยีสารสนเทศ
มหาวิทยาลัยเทคโนโลยีราชมงคลสุวรรณภูมิศูนย์พระนครศรีอยุธยา หันตรา

18 กรกฎาคม 2561

นายประทีป โฉมแก้ว
นักวิชาการตรวจสอบสิทธิบัตรชำนาญการ



พิจารณาว่าเป็นการประดิษฐ์ที่ขอรับสิทธิบัตร/อนุสิทธิบัตรได้หรือไม่ ?

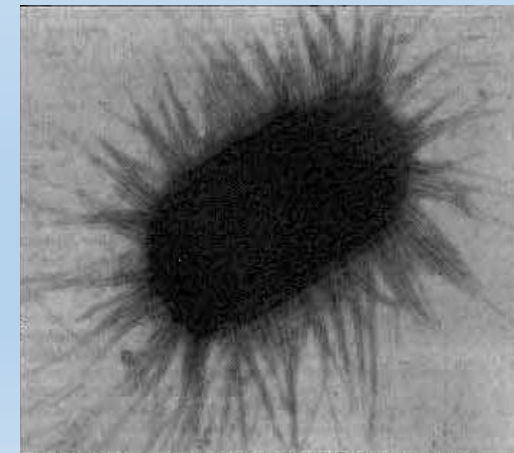
มาตรา 9 การประดิษฐ์ดังต่อไปนี้ไม่ได้รับความคุ้มครองตามพระราชบัญญัติ คือ

- (1) จุลชีพและส่วนประกอบส่วนใดส่วนหนึ่งของจุลชีพที่มีอยู่ตามธรรมชาติ สัตว์ พืช หรือสารสกัดจากสัตว์หรือพืช
- (2) กฎเกณฑ์และทฤษฎีทางวิทยาศาสตร์และคณิตศาสตร์
- (3) ระเบียบข้อมูลสำหรับการทำงานของเครื่องคอมพิวเตอร์
- (4) วิธีการวินิจฉัย บำบัด หรือรักษาโรคมมนุษย์ หรือสัตว์
- (5) การประดิษฐ์ที่ขัดต่อความสงบเรียบร้อยหรือศีลธรรมอันดี อนามัยหรือสวัสดิภาพประชาชน

มาตรา 9 (1) จุลชีพและส่วนประกอบส่วนใดส่วนหนึ่งของจุลชีพที่มีอยู่ตามธรรมชาติ สัตว์ พืช หรือสารสกัดจากสัตว์หรือพืช

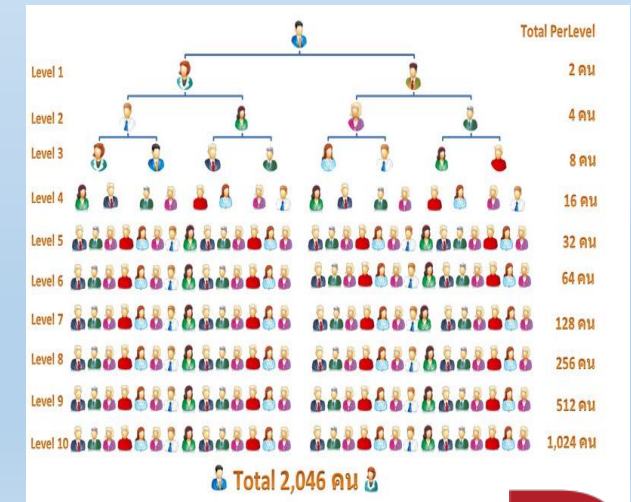
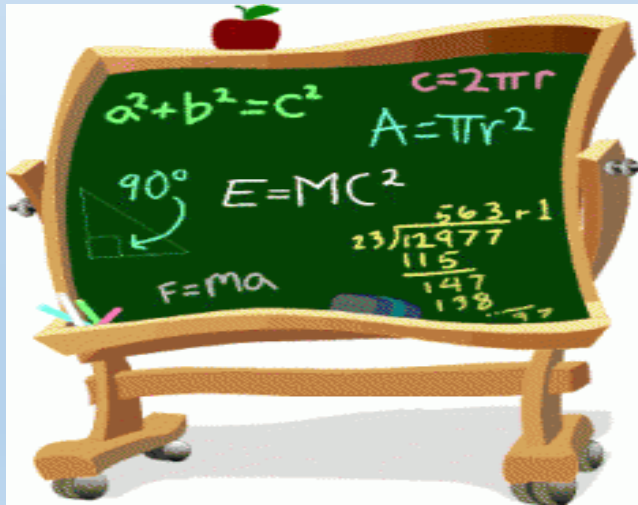
สิ่งประดิษฐ์ใดที่มนุษย์มิได้มีส่วนร่วมในสาระสำคัญ หรือเป็นการค้นพบ

- จุลชีพและส่วนประกอบส่วนใดส่วนหนึ่งของจุลชีพที่มีอยู่ตามธรรมชาติ
- สารสกัดจากสัตว์หรือพืชที่มีได้ผ่านขบวนการการปรับปรุงในสาระสำคัญใดโดยมนุษย์
- สัตว์ชั้นสูงและพืชชั้นสูงที่มีอยู่ตามธรรมชาติ รวมถึงส่วนขยายพันธุ์ของสัตว์หรือพืชดังกล่าว (สายพันธุ์สัตว์หรือพืชใหม่จะขอรับความคุ้มครองได้จากกระทรวงเกษตรและสหกรณ์)



มาตรา 9 (2) กฎเกณฑ์และทฤษฎีทางวิทยาศาสตร์และคณิตศาสตร์

- เป็นเพียงการเปิดเผยทฤษฎีทางวิทยาศาสตร์หรือ สูตรทางคณิตศาสตร์
- เป็นเพียงการเปิดเผยกติกาหรือวิธีการเล่นเกมหรือกีฬา และเป็นเพียงการเปิดเผยวิธีการ แพนซึ่งสามารถกระทำได้ด้วยการใช้การจดจำและการใช้เหตุผลของมนุษย์เท่านั้น(ทั้งนี้รวมทั้ง การเปิดเผย กฎเกณฑ์ธรรมชาติ, เป็นเพียงการค้นพบ, การประดิษฐ์ที่ขัดแย้งกับกฎเกณฑ์ธรรมชาติ, การประดิษฐ์ที่ไม่ได้มีการประยุกต์ใช้กฎเกณฑ์ธรรมชาติ)



มาตรา 9 (3) ระบบข้อมูลสำหรับการทำงานของเครื่องคอมพิวเตอร์

- โปรแกรมคอมพิวเตอร์โดยตัวของมันเอง หรือในลักษณะที่บันทึกลงบนตัวกลาง เช่น งานรหัสต้นกำเนิด (Source Code)



```

1  <!DOCTYPE html>
2  <html>
3    <head>
4      <title>Example</title>
5      <link rel="stylesheet" href="styl
6    </head>
7    <body>
8      <h1>
9        <a href="/">Header</a>
10     </h1>
11     <nav>
12       <a href="one/">One</a>
13       <a href="two/">Two</a>
14       <a href="three/">Three</a>
15     </nav>

```

มาตรา 9 (4) วิธีการวินิจฉัย บำบัด หรือรักษาโรคมมนุษย์ หรือสัตว์

คือ พฤติกรรมใดๆ ที่มีผลเพื่อการวินิจฉัย บำบัด ยับยั้ง ระงับ บรรเทา ฟื้นฟูหรือรักษาโรค อาการเจ็บป่วย ภาวะผิดปกติ หรือความทรมาณจากการเจ็บป่วยหรือภาวะผิดปกติ หรือโรคภัยไข้เจ็บในมนุษย์ หรือในสัตว์



มาตรา 9 (5) การประดิษฐ์ที่ขัดต่อความสงบเรียบร้อย หรือศีลธรรมอันดี อนามัยหรือสวัสดิภาพ ของประชาชน

หมายถึง ป้องกันความวุ่นวาย ขัดต่อความสงบของสาธารณชน หรือ ป้องกันมิให้เกิดความวุ่นวาย ขัดต่อความสงบของสาธารณชน หรือ ชักนำไปสู่การก่ออาชญากรรม เช่น ซองจดหมายที่มีระเบิดขนาดเล็ก



เมื่อพิจารณาแล้วว่าเป็นการประดิษฐ์ที่ขอรับสิทธิบัตรการประดิษฐ์/อนุสิทธิบัตรได้ (ไม่ขัดมาตรา 5) ควรทำอย่างไรต่อ?

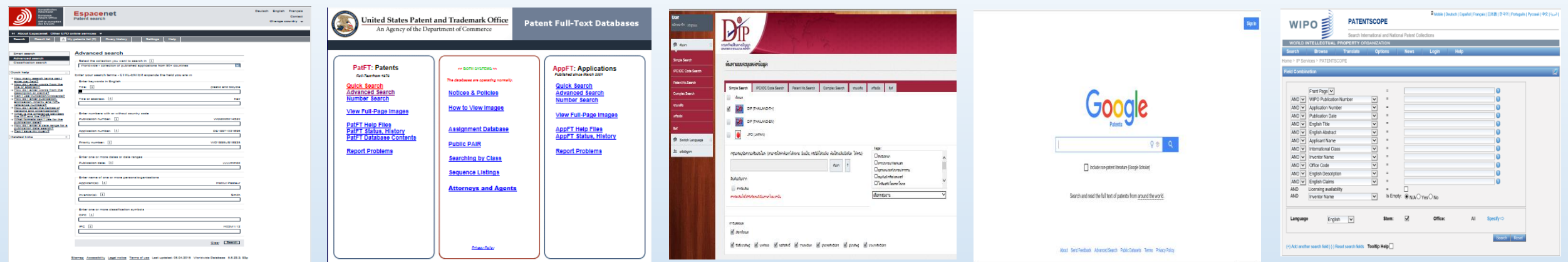
- 1 เป็นการประดิษฐ์อะไร ?
- 2 สาเหตุที่ทำให้เกิดการประดิษฐ์นั้นเพราะอะไร ?
- 3 วัตถุประสงค์ของการประดิษฐ์เพื่ออะไร ?
- 4 ลักษณะของการประดิษฐ์เป็นอย่างไร ?
- 5 ความแตกต่างของงานที่ปรากฏอยู่แล้วอย่างไร?



ความสำคัญที่ต้องการตรวจค้นงานที่ปรากฏอยู่แล้ว



ตรวจค้นข้อมูลงานที่ปรากฏอยู่แล้ว (Prior art)



1.ฐานข้อมูลสิทธิบัตร



2.ฐานข้อมูลการวิจัย



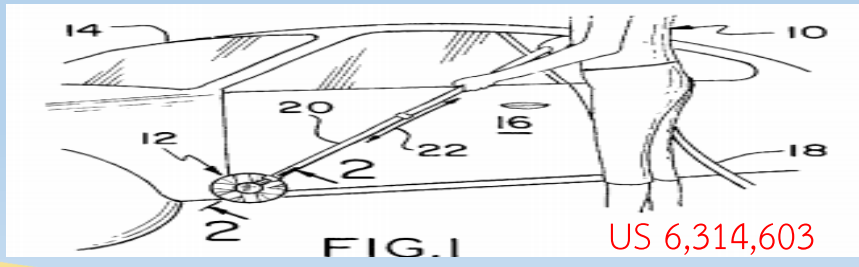
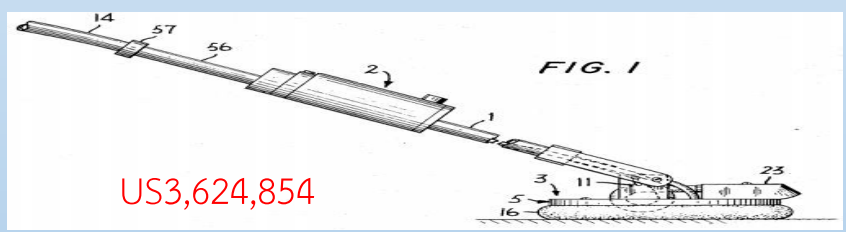
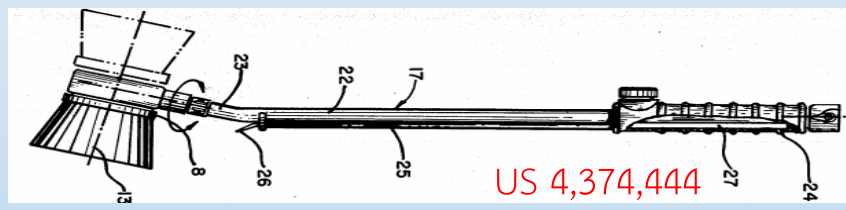
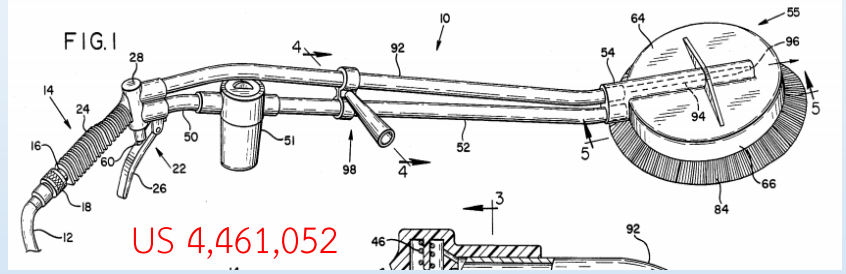
4.อื่นๆที่มีการเผยแพร่ก่อนวันยื่นคำขอ ฯลฯ



3.สิ่งตีพิมพ์ : หนังสือ วารสาร วิทยานิพนธ์

เมื่อได้ข้อมูลงานที่ปรากฏอยู่แล้วทำอย่างไรต่อ

ข้อมูลงานที่ปรากฏอยู่แล้ว

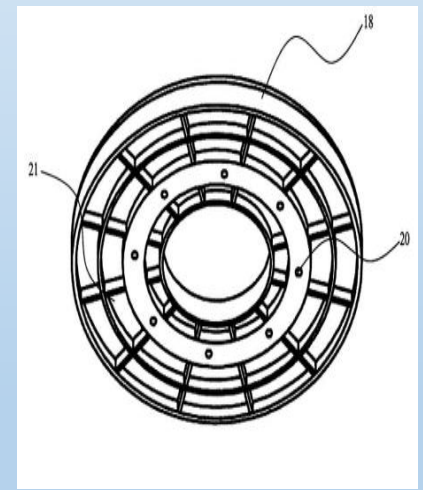
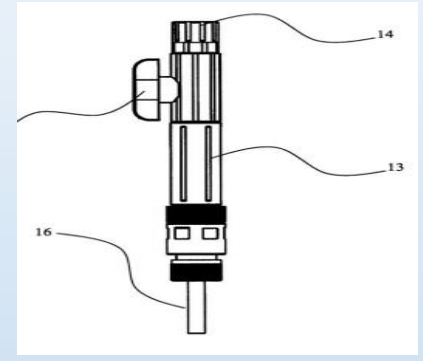
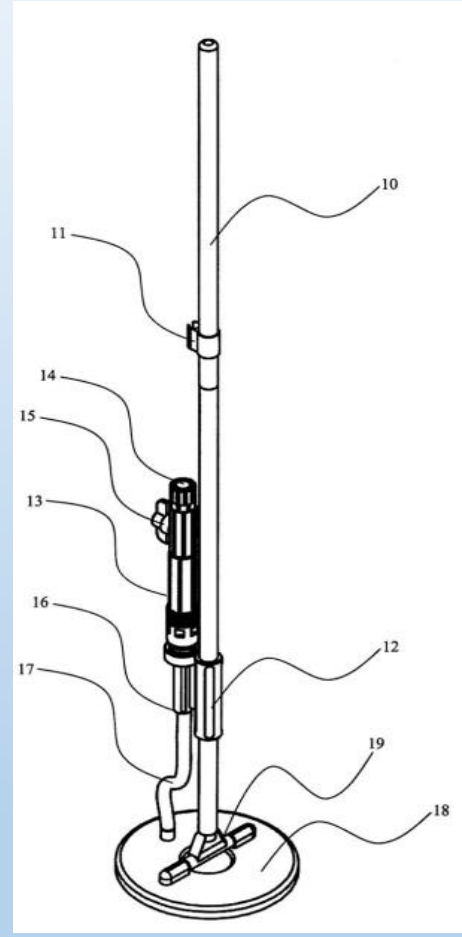


เปรียบเทียบ

จากรายละเอียด/ข้อถ้อยสิทธิ/รูป

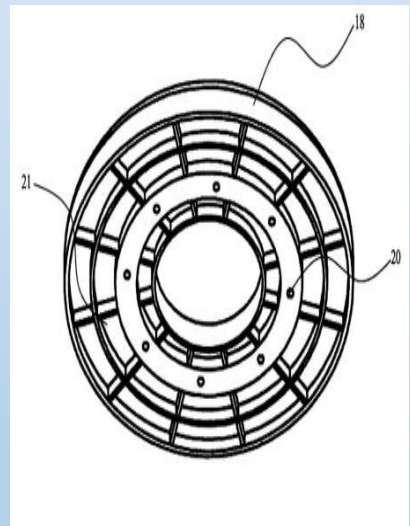
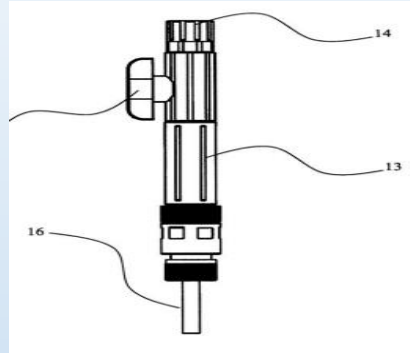
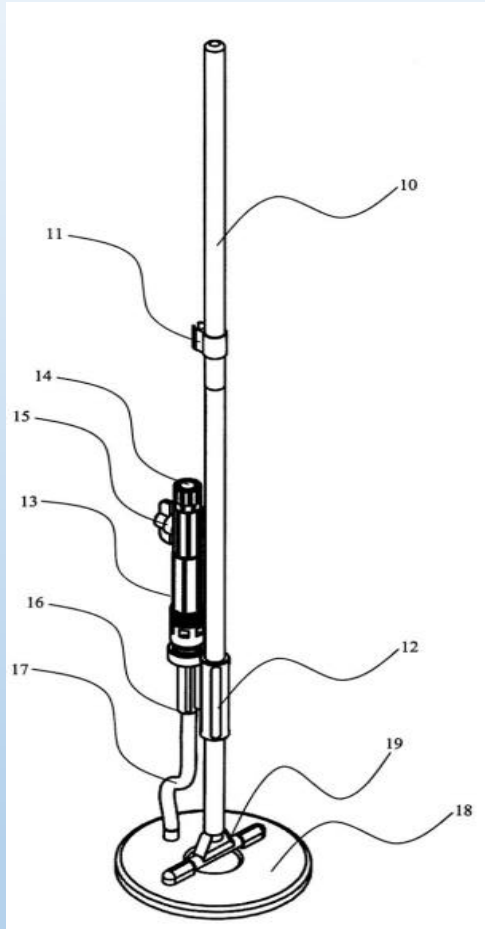
- ชิ้นส่วน/กลไก
- องค์ประกอบ
- ระบบ
- วิธีการ
- ลักษณะทางเทคนิค

การประดิษฐ์ที่ขอรับความคุ้มครอง



อุปกรณ์ล้างยานพหนะ

การพิจารณาเลือกที่จะยื่นเป็นสิทธิบัตรการประดิษฐ์หรือ อนุสิทธิบัตร



มีความใหม่เมื่อเทียบกับงานที่ปรากฏอยู่แล้ว

มีชั้นการประดิษฐ์ที่สูงขึ้น(ไม่เป็นประจักษ์โดยง่าย)

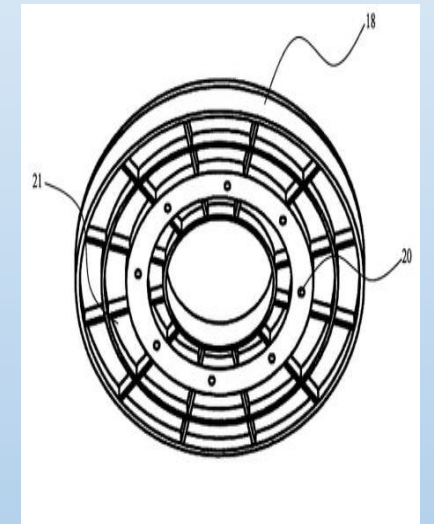
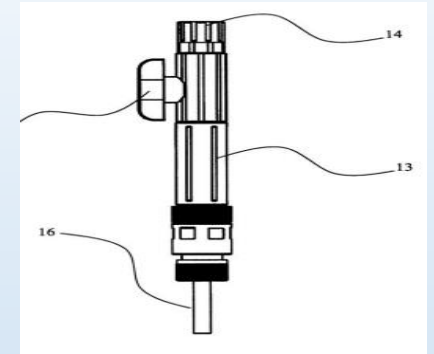
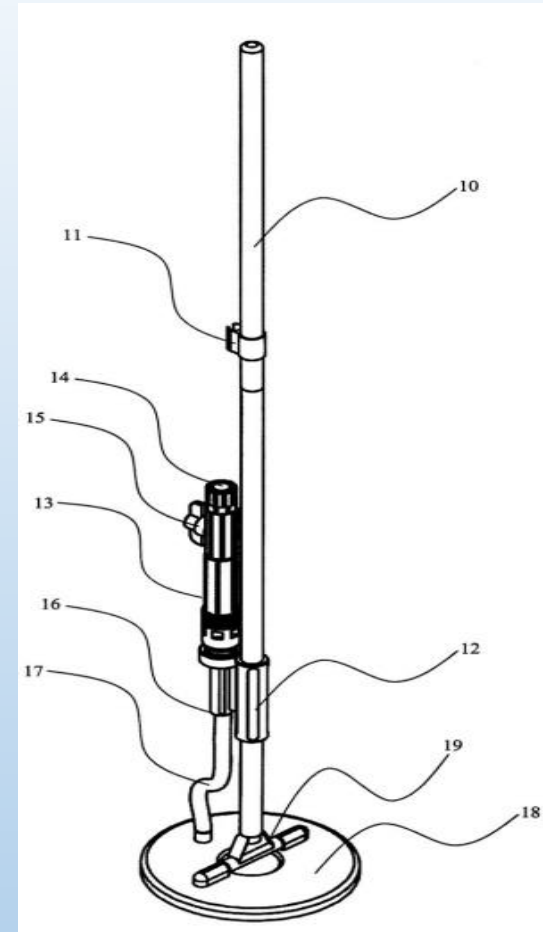
สามารถประยุกต์ใช้ได้ทางอุตสาหกรรม

สิทธิบัตรการประดิษฐ์

มีความใหม่เมื่อเทียบกับงานที่ปรากฏอยู่แล้ว

สามารถประยุกต์ใช้ได้ในทางอุตสาหกรรม

อนุสิทธิบัตร



สรุปในการพิจารณาในการที่จะเลือกยื่นสิทธิบัตร หรือ อนุสิทธิบัตร

สิทธิบัตรการประดิษฐ์

เหมือนกัน

(แต่การประดิษฐ์ต้องมีการแก้ไขปัญหาทางเทคนิคของสิ่งที่มีมาก่อนหรือเรียกว่าชั้นการประดิษฐ์ที่สูงขึ้น)

- เป็นระบบตรวจสอบการประดิษฐ์ก่อนรับจดจึ้น นานกว่าอนุสิทธิบัตร
- อายุการคุ้มครอง 20 ปีนับตั้งแต่วันยื่น

ขอบเขตให้การคุ้มครอง
การประดิษฐ์

ขั้นตอนการขอรับความ
คุ้มครอง และ
ระยะเวลาการคุ้มครอง

อนุสิทธิบัตร

เหมือนกัน

(แต่เป็นการประดิษฐ์ที่มีเทคนิคที่ไม่สูงมากนักอาจปรับปรุงเพียงเล็กน้อย)

- เป็นระบบรับจดทะเบียนขั้นตอนสั้นกว่า
- อายุการคุ้มครองนับตั้งแต่วันยื่น 6 ปี (ต่อได้ 2 ครั้ง ครั้งละ 2 ปี)

ผู้ประดิษฐ์สามารถที่จะเลือกยื่นขอรับความคุ้มครองสิทธิบัตรหรืออนุสิทธิบัตรอย่างใดอย่างหนึ่ง แต่จะขอรับความคุ้มครองทั้งสองพร้อมกันไม่ได้



นายประทีป โฉมแก้ว
นักวิชาการตรวจสอบสิทธิบัตร
ชำนาญการ
กองสิทธิบัตร(ประดิษฐ์) กลุ่ม
ฟิลิกส์
เบอร์โทร 025474716